

НЕЙТРАЛЬНОЕ ОБОРУДОВАНИЕ

Презентация

Архангельск (8182)63-90-72
Астана (7172)727-132
Астрахань (8512)99-46-04
Барнаул (3852)73-04-60
Белгород (4722)40-23-64
Брянск (4832)59-03-52
Владивосток (423)249-28-31
Волгоград (844)278-03-48
Вологда (8172)26-41-59
Воронеж (473)204-51-73
Екатеринбург (343)384-55-89

Иваново (4932)77-34-06
Ижевск (3412)26-03-58
Иркутск (395)279-98-46
Казань (843)206-01-48
Калининград (4012)72-03-81
Калуга (4842)92-23-67
Кемерово (3842)65-04-62
Киров (8332)68-02-04
Краснодар (861)203-40-90
Красноярск (391)204-63-61
Курск (4712)77-13-04
Липецк (4742)52-20-81

Магнитогорск (3519)55-03-13
Москва (495)268-04-70
Мурманск (8152)59-64-93
Набережные Челны (8552)20-53-41
Нижний Новгород (831)429-08-12
Новокузнецк (3843)20-46-81
Новосибирск (383)227-86-73
Омск (3812)21-46-40
Орел (4862)44-53-42
Оренбург (3532)37-68-04
Пенза (8412)22-31-16

Пермь (342)205-81-47
Ростов-на-Дону (863)308-18-15
Рязань (4912)46-61-64
Самара (846)206-03-16
Санкт-Петербург (812)309-46-40
Саратов (845)249-38-78
Севастополь (8692)22-31-93
Симферополь (3652)67-13-56
Смоленск (4812)29-41-54
Сочи (862)225-72-31
Ставрополь (8652)20-65-13

Сургут (3462)77-98-35
Тверь (4822)63-31-35
Томск (3822)98-41-53
Тула (4872)74-02-29
Тюмень (3452)66-21-18
Ульяновск (8422)24-23-59
Уфа (347)229-48-12
Хабаровск (4212)92-98-04
Челябинск (351)202-03-61
Череповец (8202)49-02-64
Ярославль (4852)69-52-93

Киргизия (996)312-96-26-47 Казахстан (772)734-952-31 Таджикистан (992)427-82-92-69

<http://www.rada2000.nt-rt.ru> || rda@nt-rt.ru

НЕЙТРАЛЬНОЕ ОБОРУДОВАНИЕ

В каталоге представлен широкий ассортимент нейтрального оборудования, которое может использоваться как в составе технологических линий так и в качестве отдельных предметов кухонного оснащения:

- Производственные столы: островные и пристенные,
- Столы кондитерские, для сбора отходов, для сбора грязной посуды,
- Столы-тумбы,
- Сервировочные и грузовые тележки,
- Подставки под оборудование,
- Вентиляционные (вытяжные) зонты,
- Нейтральные шкафы,
- Моечные ванны,
- Настенные полки,
- Кухонные стеллажи.

НЕЙТРАЛЬНОЕ ОБОРУДОВАНИЕ. ОСНОВНЫЕ ПРЕИМУЩЕСТВА

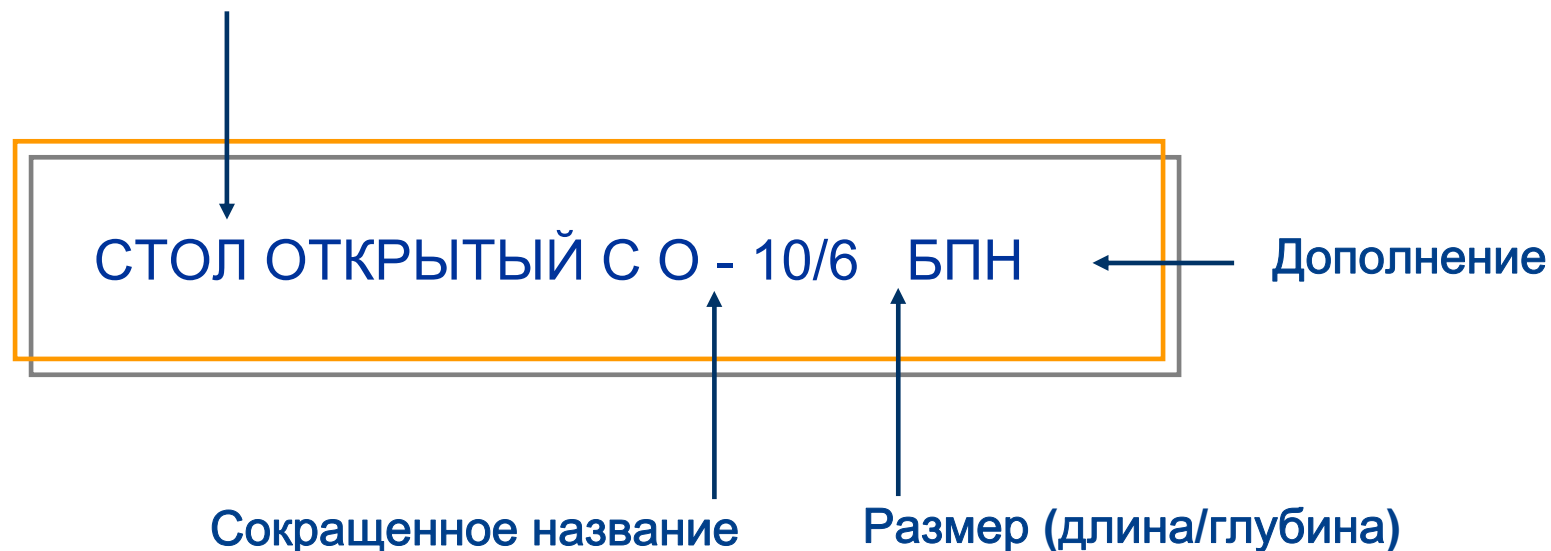
- 2 серии нейтрального оборудования: Эконом-430 и Профи.
- Широкий выбор типоразмеров оборудования в серийной программе.
- Отличное качество изготовления и упаковки: пятислойный картон или деревянный ящик.
- Оборудование соответствует Санитарным и Технологическим требованиям. Например, ванны оборудованы устройством разрывом струи.
- Все нейтральное оборудование имеет «нулевой/двойной подгиб».

СЕРИИ НЕЙТРАЛЬНОГО ОБОРУДОВАНИЯ

	Качество материалов	Материал столешницы	Материал каркаса	Мойка в ваннах	Срок службы
Профи	+++++	AISI 304	Нержавеющий профиль 304	Цельнотянутая	10 лет
Эконом 430	+	AISI 430	Профиль 40*40 из черного металла	нет	3-4 года

НАИМЕНОВАНИЕ ОБОРУДОВАНИЯ

Полное название оборудования



В наименовании нейтрального оборудования используется дополнение, где: Б – наличие борта,

П – сплошная полка в комплекте поставки

Н – изделие изготовлено из нержавеющей стали AISI 304, 430

– столешница выполнена из нержавеющей стали AISI 304.

НАИМЕНОВАНИЕ ОБОРУДОВАНИЯ

Сокращенное название, где:

СО – стол открытый

ВВ – ванна вварная

ВМ – ванна моечная

ВМК – ванна моечная котломойка

СОК – стол открытый кондитерский

СОС - стол с отверстием для сбора отходов

СОПЗЯ – стол открытый производственный с 3мя ящиками

СТК – стол-тумба с дверцами-купе

СТ-4Я – стол-тумба, 4 ящика

ТС – тележка сервировочная

ТП – тележка для сбора посуды

ТШ – тележка-шпилька

СТОЛЫ

- Для разделки и последующей обработки пищевых продуктов, для установки оборудования и инвентаря
- Разборная конструкция
- Столешница усилена с внутренней стороны ламинированной ДСП 16мм.
- Допустимая нагрузка на столешницу до 60 кг.
- Каркас- профильная труба 40x40 мм.
- «Нулевой подгиб»
- Ножки регулируемые по высоте до 15 мм.
- В комплекте поставки – полка (столы СО) либо обвязка (столы СОК, СОС)



ВАННЫ

Ванны сварные

- Материал ванны – сталь AISI 304
- Материал каркаса – сталь AISI 304 (Профи) или черный металл с порошковым покрытием (Эконом)
- Выбор: 1, 2 или 3 емкости
- 8 типоразмеров емкостей

- Три серии по ширине: 600, 700 и 800 мм.
- Борт, отверстие под смеситель
- Конструкция каркаса – разборная, благодаря чему при транспортировке ванны занимают
меньше места



ВАННЫ

Ванны с цельнотянутой емкостью

- Материал ванны и столешницы – сталь AISI 304
- Материал каркаса – сталь AISI 304 (профиль)
- Выбор: 1 или 2 емкости
- Цельнотянутая емкость для гигиены и удобства

обработки

- Регулируемые ножки
- Разборная конструкция
- Устройство разрыва струи
- Отверстие для смесителя
- Кронштейны для крепления системы слива



СТЕЛЛАЖИ

- Упаковка одним грузовым местом
- Устойчивость конструкции (отсутствие уголка в каркасе, сварные боковые стойки, растяжка)
- Грузоподъемность полок (усиливающий швеллер)
-до 200 кг.
- Возможность наращивать стеллажи в длину, используя общую боковую стойку
- Угловые стеллажи
- Стеллажи поставляются в 2 сериях
- Есть возможность выбора полок:
 - Сплошные полки
 - Перфорированные полки
 - Полки для сушки посуды
- Стеллажи доступны в 3 вариантах размеров по ширине: 400, 500 и 600 мм.



ПОЛКИ

Полки открытые и полки - купе

Серия ПРОФИ и Профи-430, материал – сталь 304 или 430

Полки открытые

- 4 типоразмера
- Нагрузка на изделие – до 60 кг.
- Средняя полка в комплекте



Полки открытые с сушкой

- 4 типоразмера
- От 17 до 29 ячеек под тарелки
- Ячейки под стаканы
- Диаметр тарелок – до 240 мм.
- Сушка – пруток AISI 304, в обеих сериях



ПОЛКИ

Также ТМ RADA представляет полки сплошные, а также полки специальные

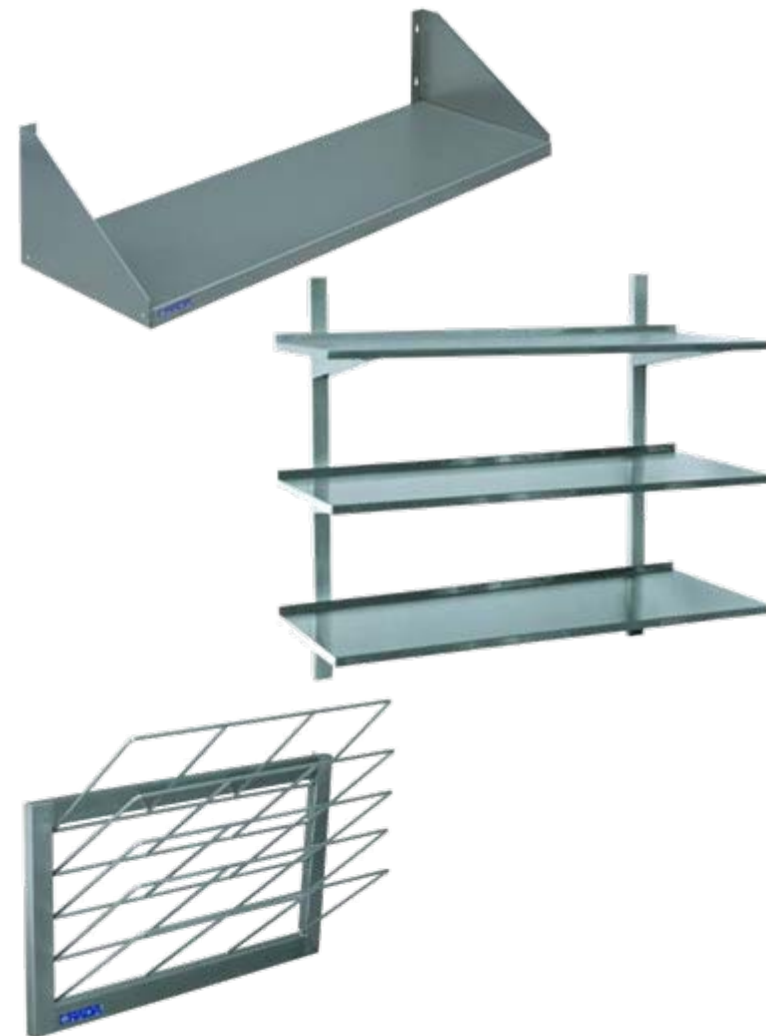
Полки сплошные серии Профи (ПС-Н) и Эконом430 (ПС-Н-430)

Предназначены для хранения продуктов, утвари и инвентаря или посуды

- Глубина 300 или 400 мм
- 6 типоразмеров
- Разборная конструкция
- Нагрузка на полку – до 35 кг

Полки специальные серии Профи различаются по функционалу:

- Полка сплошная с сушкой
- Полка для разделочных досок
- Держатель ножей овощерезки



ПОДСТАВКИ

Подставки универсальные ППК и ПРК

- Высота – 250, 500 или 700 мм.
- ППК - верхняя полка сплошная, ПРК – верхняя полка-решетка
- Нагрузка – до 75 кг.
- Разборная конструкция
- Регулируемые ножки



Подставка под электромеханику

- Для установки овощерезок и мясорубок
- Высота – 500 мм
- Выдвижная полка
- Нагрузка: на подставку – до 150 кг, на полку – до 95
- Вылет полки – 325 мм
- Регулируемые ножки
- Разборная конструкция



ПОДСТАВКИ

Подставки для пароконвектоматов и печей

- Высота – 910 мм.
- 9 уровней направляющих, размер листов 650x530
- Нагрузка – до 200 кг.
- Прочная сварная конструкция
- Регулируемые ножки



Подставки ПКП

- Высота – 610 мм.
- Размеры: 900x700 и 900x900 мм.
- 7 уровней направляющих, размер листов 665 x 605; 855 x 605
- Нагрузка – до 200 кг.
- Прочная сварная конструкция
- Регулируемые ножки



ТЕЛЕЖКИ

Тележки грузовые ТГ(Эконом) и ТГ-Н (Профи)

- Прочная сварная конструкция
- Мягкие резиновые немецкие колеса, рассчитанные на повышенные нагрузки, два - поворотные
- Нагрузка – до 300 кг.
- Размеры: 1000 x 600 мм



Тележки – шпильки ТШ-Н

- Мягкие резиновые немецкие колеса, все с поворотным механизмом, два с тормозом
- Нагрузка – до 200 кг.
- Прочная сварная конструкция
- Размеры листов:
 - 400 x 600 (ТШ2-1/12Н), шаг направляющих – 120 мм.
 - 530 x 650 (ТШ3-1/8Н), шаг направляющих – 175 мм.
- Для подносов (ТШ5) – 1 или 2 «стойки»



ТЕЛЕЖКИ

Тележки для сбора посуды ТП2С (Эконом)
и ТП-2СН (Профи):

- Глубина полок – 90 мм.
- Мягкие резиновые немецкие колеса, два с тормозом
- Нагрузка – до 125 кг.
- Прочная сварная конструкция



Тележки сервировочные

- 2 или 3 полки
- Мягкие резиновые немецкие колеса, два с тормозом
- Нагрузка – до 90 кг.
- Прочная сварная конструкция



ШКАФЫ НЕЙТРАЛЬНЫЕ

Шкафы нейтральные серии ПРОФИ

- Нержавеющая сталь AISI 304
- Двери-купе (ШДК)
- Сплошные полки в стандартном комплекте
- Разборная конструкция, поставляется в плоской упаковке 1 грузовым местом
- Типоразмеры: 1200 x 600, 1500 x 600



ЗОНТЫ

Зонты вытяжные и приточно-вытяжные

- Нержавеющая сталь
- Пристенные (8 модели) / островные (4 модели)
- Вытяжные (приток – регулируемые щелевые

дефлекторы)

- Подсветка (2 галогеновые лампы)
- Универсальный фланец крепления воздуховода

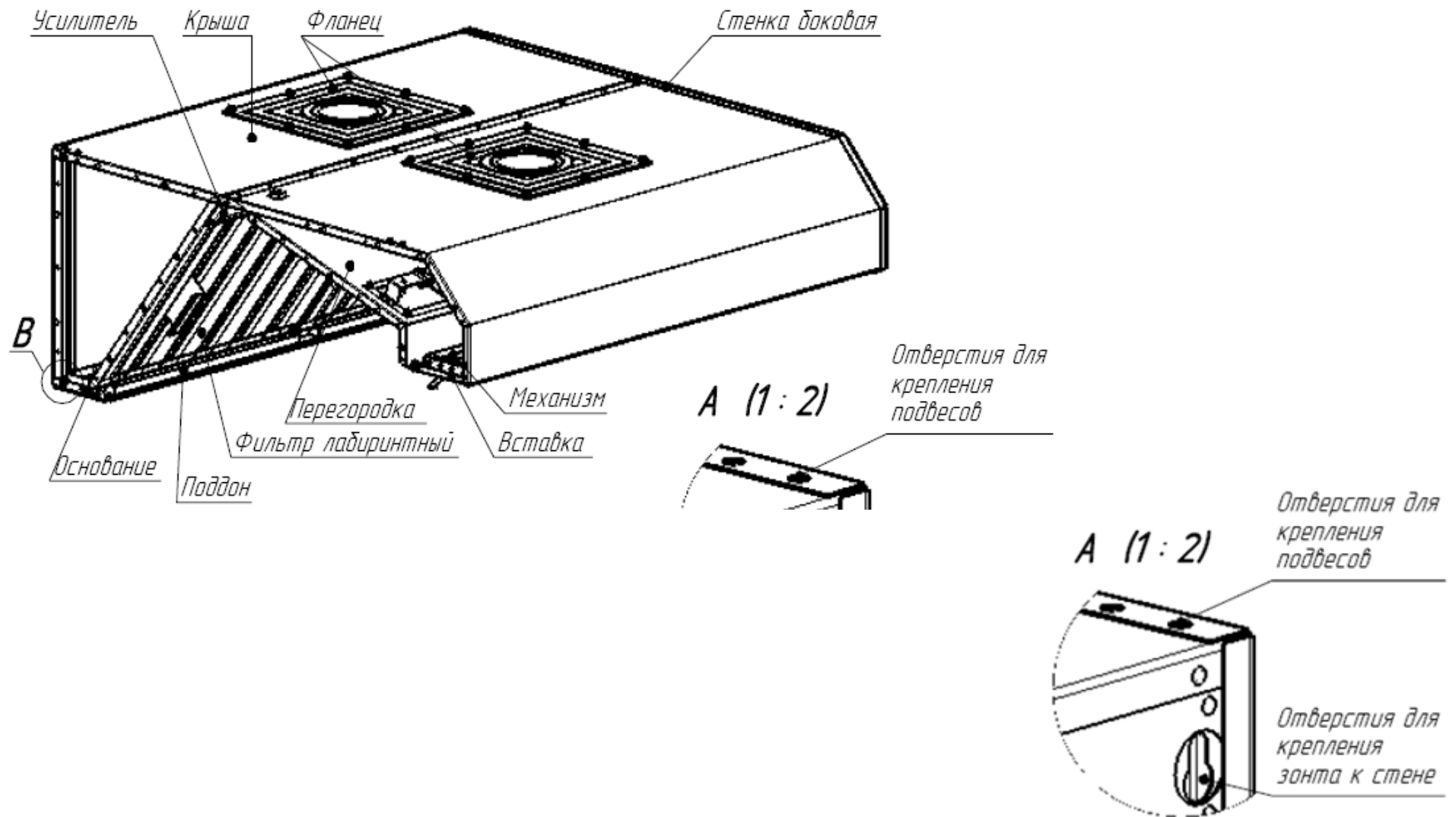
(круглый: 100, 125, 160; квадрат: 150x150, 200x200, 250x250)

- Крепление: настенное или подвес
- Типоразмеры и модификации:



	Вытяжные	Приточно-вытяжные
Пристенные	1000*1000*400	1000*1000*400
	1200*1000*400	1200*1000*400
	1200*1200*400	1200*1200*400
	1600*1200*400	1600*1200*400
Островные	1000*1800*400	1000*1800*400
	1600*2100*400	1600*2100*400

ЗОНТЫ: конструкция



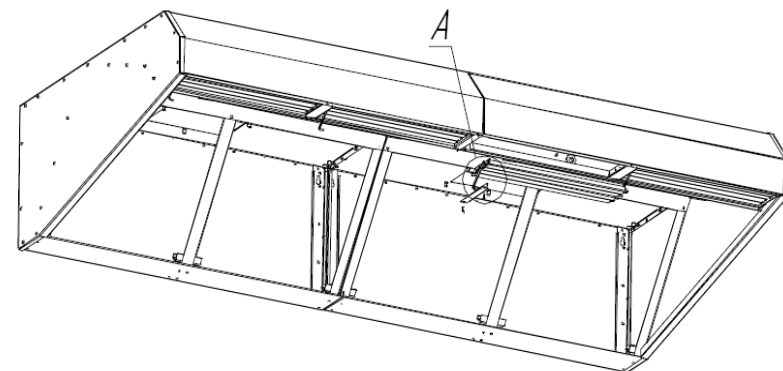
ЗОНТЫ

Все модели пристенных зонтов соединяются между собой в линию (снимая боковую стенку).

Таким образом – можно получить конструкцию любой длины.

Аналогично – зонты соединяются между собой задними стенками, образуя островную конструкцию любого размера.

Эта особенность позволяет применять ограниченное число типоразмеров для построения практически любой конфигурации конечной конструкции. Что делает более удобным как транспортировку, так и складское хранение.



Архангельск (8182)63-90-72
Астана (7172)727-132
Астрахань (8512)99-46-04
Барнаул (3852)73-04-60
Белгород (4722)40-23-64
Брянск (4832)59-03-52
Владивосток (423)249-28-31
Волгоград (844)278-03-48
Вологда (8172)26-41-59
Воронеж (473)204-51-73
Екатеринбург (343)384-55-89
Иваново (4932)77-34-06
Ижевск (3412)26-03-58
Иркутск (395)279-98-46
Казань (843)206-01-48
Калининград (4012)72-03-81
Калуга (4842)92-23-67
Кемерово (3842)65-04-62
Киров (8332)68-02-04
Краснодар (861)203-40-90
Красноярск (391)204-63-61
Курск (4712)77-13-04
Липецк (4742)52-20-81
Магнитогорск (3519)55-03-13
Москва (495)268-04-70
Мурманск (8152)59-64-93
Набережные Челны (8552)20-53-41
Нижний Новгород (831)429-08-12
Новокузнецк (3843)20-46-81
Новосибирск (383)227-86-73
Омск (3812)21-46-40
Орел (4862)44-53-42
Оренбург (3532)37-68-04
Пенза (8412)22-31-16
Пермь (342)205-81-47
Ростов-на-Дону (863)308-18-15
Рязань (4912)46-61-64
Самара (846)206-03-16
Санкт-Петербург (812)309-46-40
Саратов (845)249-38-78
Севастополь (8692)22-31-93
Симферополь (3652)67-13-56
Смоленск (4812)29-41-54
Сочи (862)225-72-31
Ставрополь (8652)20-65-13
Сургут (3462)77-98-35
Тверь (4822)63-31-35
Томск (3822)98-41-53
Тула (4872)74-02-29
Тюмень (3452)66-21-18
Ульяновск (8422)24-23-59
Уфа (347)229-48-12
Хабаровск (4212)92-98-04
Челябинск (351)202-03-61
Череповец (8202)49-02-64
Ярославль (4852)69-52-93

Киргизия (996)312-96-26-47 Казахстан (772)734-952-31 Таджикистан (992)427-82-92-69

<http://www.rada2000.nt-rt.ru> || rda@nt-rt.ru